

# 南京强能传感技术有限公司

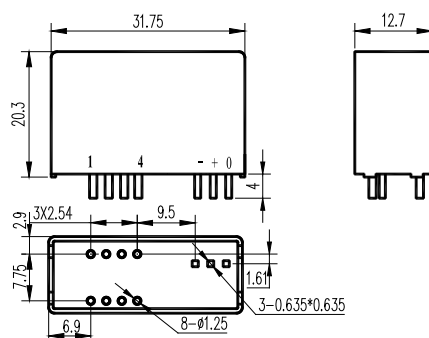
## QBC25C04/QBC50C04 型霍尔电流传感器

QBC25C04/QBC50C04 型电流传感器的初、次级之间是绝缘的，用于测量直流、交流和脉动电流。

### 电参数

	QBC25C04	QBC50C04	
额定输入电流	25	50	A
测量电流范围	±55	±100	A
负载阻抗(额定电流时)	54~360 (±15V)	68~180 (±15V)	Ω
次级额定电流	25±0.5%	50±0.5%	mA
电源电压	±12~±15±5%		V
静态电流消耗	<12 (±15V)		mA
匝 比	1-2-3-4:1000		
零电流失调	≤±0.15		mA
电流失调温漂	≤±0.6		mA
响应时间	<1		μs
线性度	≤±0.2		%FS
绝缘电压	2.5(50/60Hz, 1min)		KV
di/dt 跟随精度	>50		A/μs
带宽(-3dB)	DC...200		KHz
次级线圈内阻(@70℃)	40	30	Ω
工作温度	-40~+85		℃
储存温度	-40~+105		℃

### 结构参数



### 接线图

初 级	初级接法 IPN (A)	峰值电流 IP (A)	输出电流 Is (mA)	初级引脚 连接
1	25, 50	55, 100	25, 50	<pre> 8 ○ — ○ — ○ — ○ 5 DUT IN1 ○ — ○ — ○ — ○ 4                     </pre>
2	12, 25	27, 50	24, 50	<pre> 8 ○ — ○ — ○ — ○ 5 DUT IN1 ○ — ○ — ○ — ○ 4                     </pre>
3	8, 16	18, 33	24, 48	<pre> 8 ○ — ○ — ○ — ○ 5 DUT IN1 ○ — ○ — ○ — ○ 4                     </pre>
4	6, 12	13, 25	24, 48	<pre> 8 ○ — ○ — ○ — ○ 5 DUT IN1 ○ — ○ — ○ — ○ 4                     </pre>